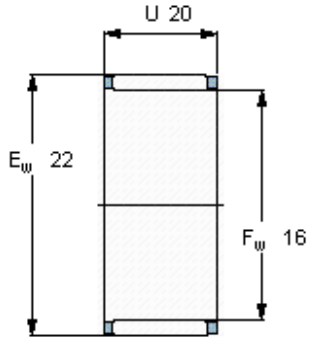


Základní rozměry			Základní hodnoty zatížení		Hodnoty rychlosti		Označení
F _w	E _w	U	dynamické C	statické C0	Referenční rychlost	Omezující rychlost	
mm			kN		ot/min		-
16	22	20	17,6	22,8	22000	26000	K 16x22x20



Appropriate seals

Těsnění G
SD těsnění

G 16x22x3
SD 16x22x3